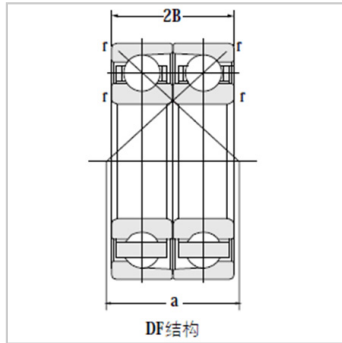


组配角接触球轴承

72BW/DF-7211BW/DF

参数信息:



DF : 7211BW/DF

基本尺寸(mm) :

d : 55

D : 100

B : 42

额定负荷(kN) :

动负荷 : 75.2

静负荷 : 72.1

极限转速(rpm) :

脂润滑 : 3800

油润滑 : 5300

: