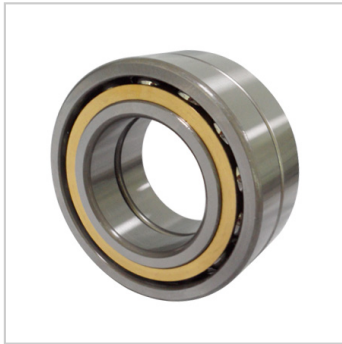
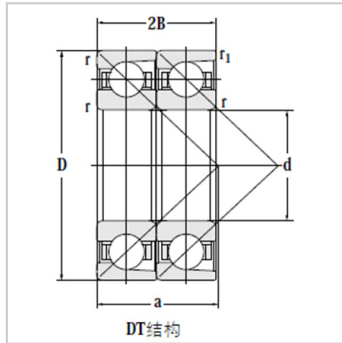


### 组配角接触球轴承

72ACM/DT-7205ACM/DT

参数信息:



DT : 7205ACM/D  
T

基本尺寸(mm) :

d : 25

D : 52

B : 30

额定负荷(kN) :

动负荷 : 25.8

静负荷 : 19.6

极限转速(rpm) :

脂润滑 : 8000

油润滑 : 11000

: