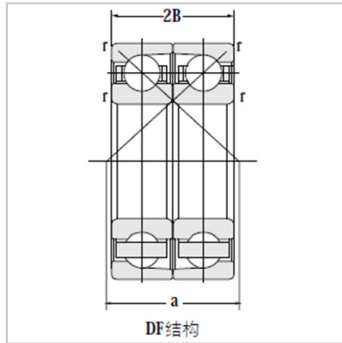


组配角接触球轴承

70ACTA/DF-7002ACTA/DF

参数信息:



DF : 7002ACTA/
DF

基本尺寸(mm) :

d : 15

D : 32

B : 18

额定负荷(kN) :

动负荷 : 9.7

静负荷 : 6.4

极限转速(rpm) :

脂润滑 : 12000

油润滑 : 17000

重量(kg) : 0.06

: