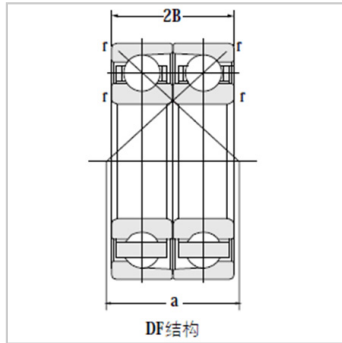


组配角接触球轴承

70ACTA/DF-7012ACTA/DF

参数信息:



DF :	7012ACTA/ DF
------	-----------------

基本尺寸(mm) :

d :	60
-----	----

D :	95
-----	----

B :	36
-----	----

额定负荷(kN) :

动负荷 :	60.1
-------	------

静负荷 :	62.6
-------	------

极限转速(rpm) :

脂润滑 :	3800
-------	------

油润滑 :	5300
-------	------

重量(kg) :	0.8
----------	-----

: