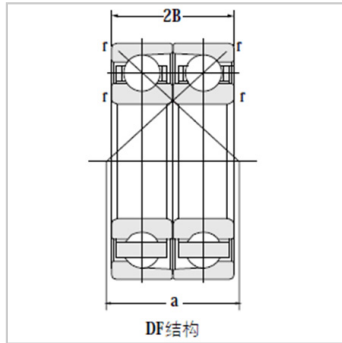


组配角接触球轴承

73AC/DF-7312AC/DF

参数信息:



DF : 7312AC/DF

基本尺寸(mm) :

d : 60

D : 130

B : 62

额定负荷(kN) :

动负荷 : 154.7

静负荷 : 134.4

极限转速(rpm) :

脂润滑 : 3400

油润滑 : 4500

重量(kg) : 3.42

: