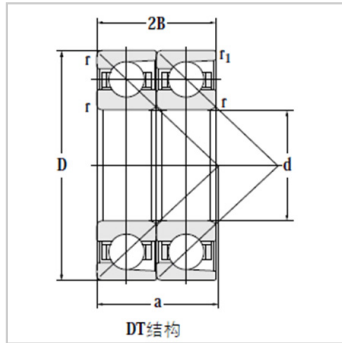


组配角接触球轴承

73ACM/DT-7310ACM/DT

参数信息:



DT : 7310ACM/D
T

基本尺寸(mm) :

d : 50

D : 110

B : 54

额定负荷(kN) :

动负荷 : 116.8

静负荷 : 97.1

极限转速(rpm) :

脂润滑 : 3800

油润滑 : 5300

: