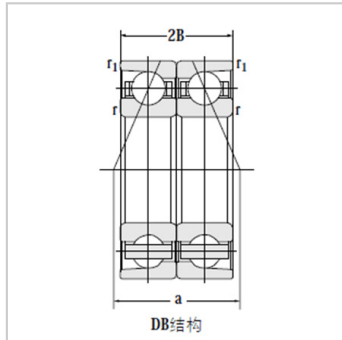


组配角接触球轴承

72C/DB-7211C/DB

参数信息:



DB : 7211C/DB

基本尺寸(mm) :

d : 55

D : 100

B : 42

额定负荷(kN) :

动负荷 : 85.9

静负荷 : 79.8

极限转速(rpm) :

脂润滑 : 3800

油润滑 : 5300

重量(kg) : 1.22

: